

INDEX	NUMBER	DATE	VISUM	NICHT VERMASSTE RADIIEN NOT DIMENSIONED RADIUS	R5	MATERIAL	ERP NUMBER
-	-	-	-	KANTEN GEBROCHEN SHARP EDGES REMOVED	0.2...0.4	GEW./MASS	ERP RAW NR.
-	-	-	-	DREHMOMENT NACH TORQUE ACCORDING TO	AAW_0002	209.209 kg	UNLESS OTHERWISE SPECIFIED DIMENSIONS EXPRESSED IN METRIC
-	-	-	-	GENERAL TOLERANCES / ALLGEMEINTOLERANZEN		FINISH ACCORDING	APPROVALS
-	-	-	-	ISO 2768 - m L		TO AAW_0005	DATE
-	-	-	-	WELD SYMBOLS / SCHWEISSYMBOLS			raj
-	-	-	-	EN 22553			20.06.24
-	-	-	-				CHECKED & RELEASED
-	-	-	-				-



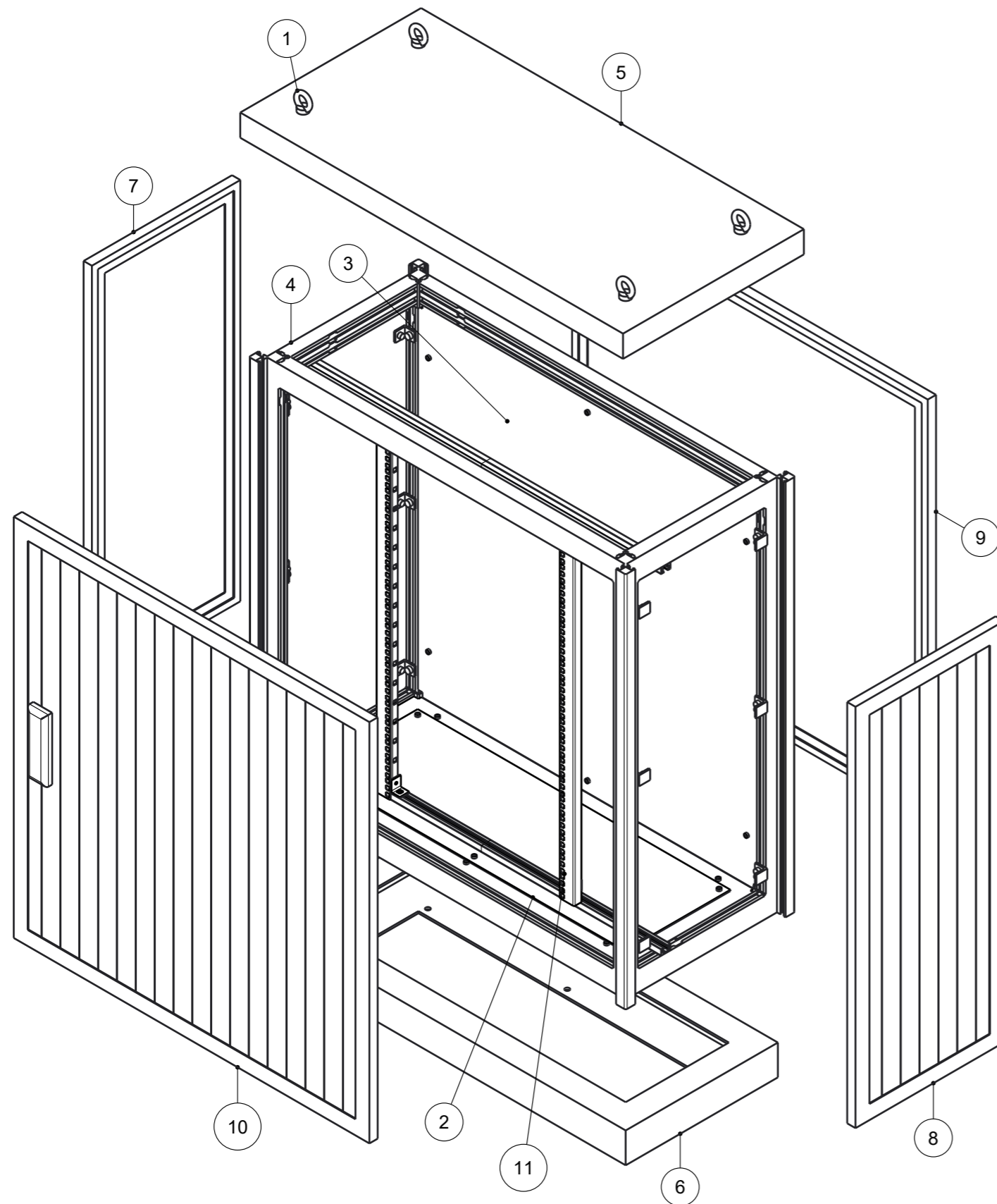
Almatec AG
Industriestrasse 12
CH-6170 Schüpfheim
Switzerland

ALM-ANK10010045
1000H x 1000W x 450D
DOUBLE WALL ELECTRICAL CABINET

SIZE	ALMATEC IDENT NUMBER	REV
A3	1585625	-
SCALE	RELEASE STATUS	SHEET
1:12	Wird bearbeitet	1/3



THIS DRAWING AND THE DESIGN SHOWN HERE ON ARE THE EXCLUSIVE PROPERTY OF ALMATEC SWITZERLAND. ITS CONTENTS CANNOT BE COPIED, COMMUNICATED OR REPRODUCED IN ANY FORM, FOR ANY PURPOSE, WITHOUT PRIOR SPECIFIC WRITTEN CONSENT FROM ALMATEC SWITZERLAND.
DIESE ZEICHNUNG UND IHR INHALT STEHEN UNTER DEM ALLEINIGEN RECHT DER FIRMA ALMATEC SWITZERLAND. DIE ZEICHNUNG UND IHR INHALT DÜRFEN IN KEINER FORM KOPIERT, WEITERGEGEBEN, ODER REPRODUZIERT WERDEN, OHNE DIE SCHRIFTLICHE ZUSTIMMUNG DER FIRMA ALMATEC SWITZERLAND.

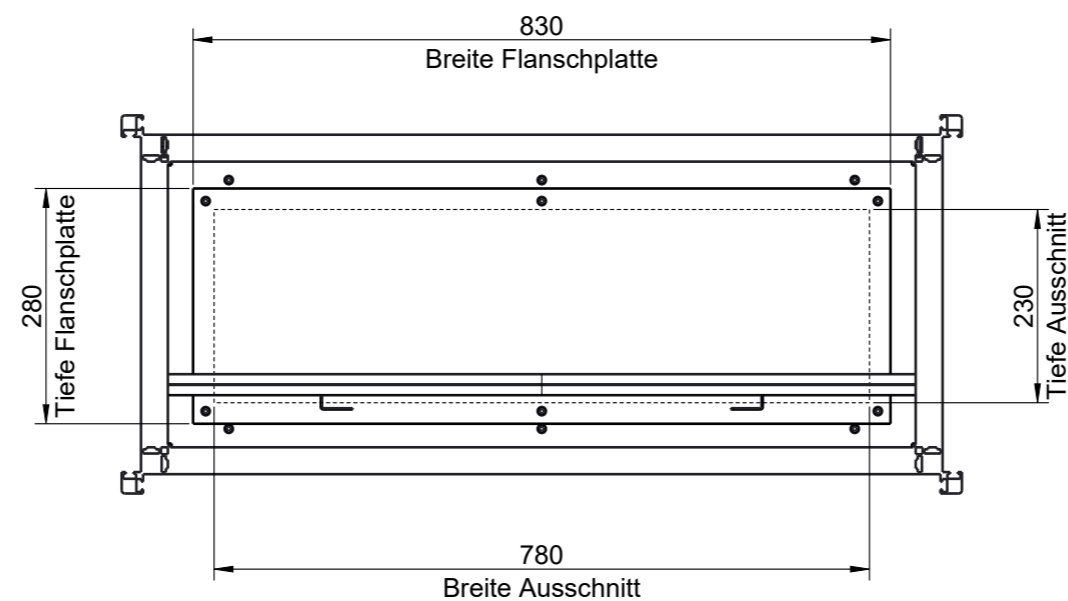
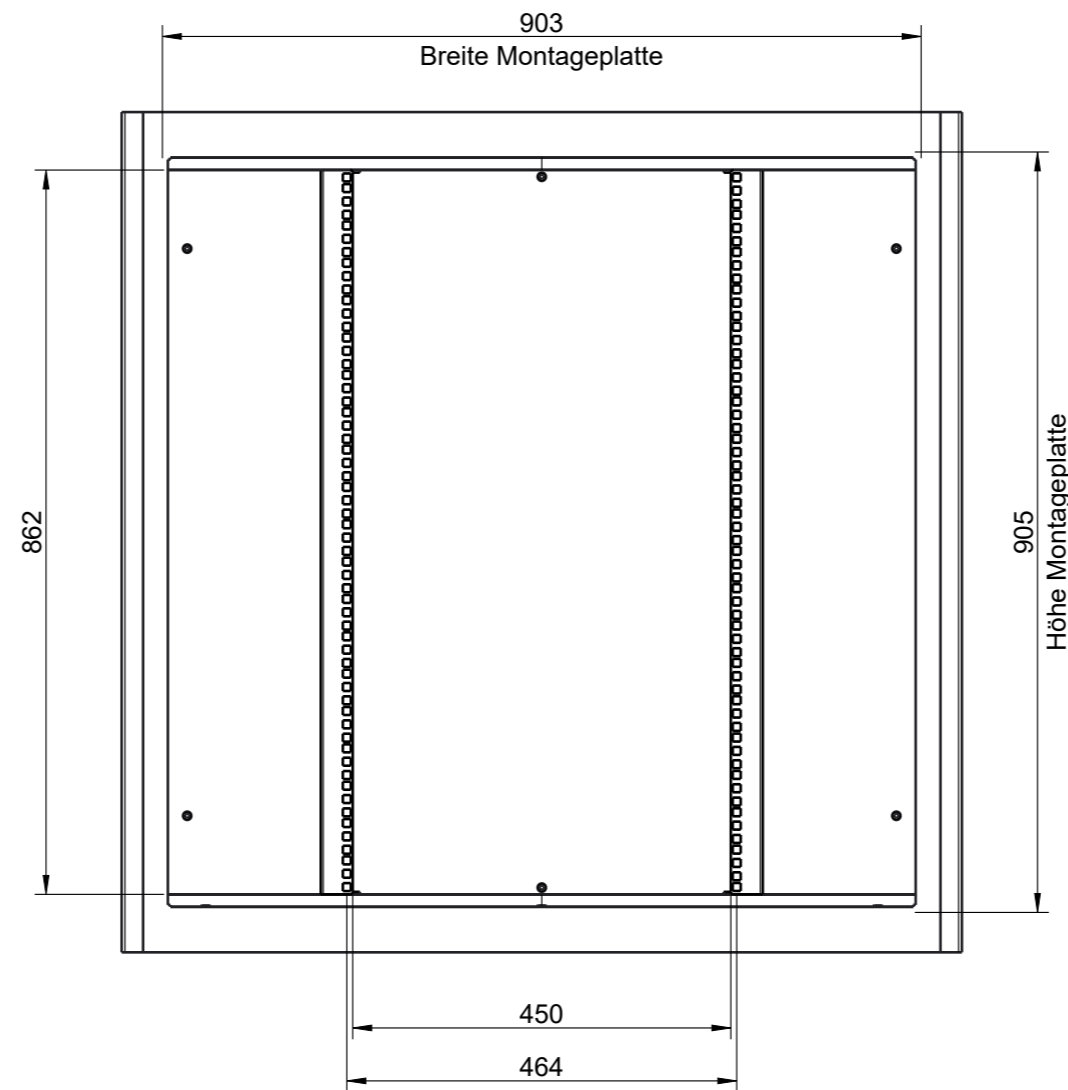


ITEM NO	Part number	QTY Stk.	Description Benennung	Weight Gewicht kg / Part
1	012877	4	Ringschraube M10	0.102
2	1585627	1	ANK Bodenblech aufgesetzt 1000x450 mit Flanschplatte	3.250
3	1585630	1	ANK Montageplatte 1000x1000	6.798
4	1585634	1	Dummy ANK Ständer	29.724
5	1585635	1	Dummy ANK Flachdach 58 1000x450	46.118
6	1585636	1	Dummy ANK Sockel 1000x80x450	7.821
7	1585637	1	Dummy ANK Seitenwand links 1000x450	16.820
8	1585638	1	Dummy ANK Seitenwand rechts 1000x450	16.820
9	1585639	1	Dummy ANK Rückwand 1000x1000	38.964
10	1585640	1	Dummy ANK Türe 1-flüglig	39.385
11	1585915	1	19" Einbau	2.694

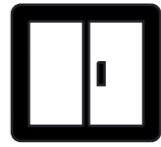
INDEX	NUMBER	DATE	VISUM	NICHT VERMASSTE RADIIEN NOT DIMENSIONED RADIUS KANTEN GEBROCHEN SHARP EDGES REMOVED DREHMOMENT NACH TORQUE ACCORDING TO	R5 0.2...0.4 AAW_0002	MATERIAL	ERP NUMBER	ERP RAW NR.	UNLESS OTHERWISE SPECIFIED DIMENSIONS EXPRESSED IN METRIC	APPROVALS	DATE	Almatec AG Industriestrasse 12 CH-6170 Schüpfheim Switzerland	ALM-ANK10010045 1000H x 1000W x 450D DOUBLE WALL ELECTRICAL CABINET	SIZE	ALMATEC IDENT NUMBER	REV	SCALE	RELEASE STATUS	SHEET
-	-	-	-	GENERAL TOLERANCES / ALLGEMEINTOLERANZEN	ISO 2768 - m L	FINISH ACCORDING TO AAW_0005	DRAWN	raj	20.06.24	CHECKED & RELEASED	-	Almatec AG Industriestrasse 12 CH-6170 Schüpfheim Switzerland	ALM-ANK10010045 1000H x 1000W x 450D DOUBLE WALL ELECTRICAL CABINET	A3	1585625	-	1:10	Wird bearbeitet	2/3



THIS DRAWING AND THE DESIGN SHOWN HERE ON ARE THE EXCLUSIVE PROPERTY OF ALMATEC SWITZERLAND. ITS CONTENTS CANNOT BE COPIED, COMMUNICATED OR REPRODUCED IN ANY FORM, FOR ANY PURPOSE, WITHOUT PRIOR SPECIFIC WRITTEN CONSENT FROM ALMATEC SWITZERLAND.
 DIESE ZEICHNUNG UND IHR INHALT STEHEN UNTER DEM ALLEINIGEN RECHT DER FIRMA ALMATEC SWITZERLAND. DIE ZEICHNUNG UND IHR INHALT DÜRFEN IN KEINER FORM KOPIERT, WEITERGEGEBEN, ODER REPRODUZIERT WERDEN, OHNE DIE SCHRIFTLICHE ZUSTIMMUNG DER FIRMA ALMATEC SWITZERLAND.



INDEX	NUMBER	DATE	VISUM	NICHT VERMASSTE RADIIEN NOT DIMENSIONED RADIUS	R5	MATERIAL	ERP NUMBER		
-	-	-	-	KANTEN GEBROCHEN SHARP EDGES REMOVED	0.2...0.4		ERP RAW NR.		
-	-	-	-	DREHMOMENT NACH TORQUE ACCORDING TO	AAW_0002	GEW./MASS 209.209 kg	UNLESS OTHERWISE SPECIFIED DIMENSIONS EXPRESSED IN METRIC		
-	-	-	-	GENERAL TOLERANCES / ALLGEMEINTOLERANZEN		FINISH ACCORDING TO AAW_0005	APPROVALS	DATE	
-	-	-	-	ISO 2768 - m L			DRAWN	20.06.24	
-	-	-	-	WELD SYMBOLS / SCHWEISSSYMBOLS			CHECKED & RELEASED		
-	-	-	-	EN 22553					



Almatec AG
Industriestrasse 12
CH-6170 Schüpfheim
Switzerland

ALM-ANK10010045 1000H x 1000W x 450D DOUBLE WALL ELECTRICAL CABINET		
SIZE	ALMATEC IDENT NUMBER	REV
A3	1585625	-
SCALE	RELEASE STATUS	SHEET
1:9	Wird bearbeitet	3/3