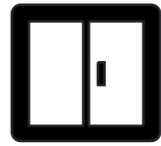
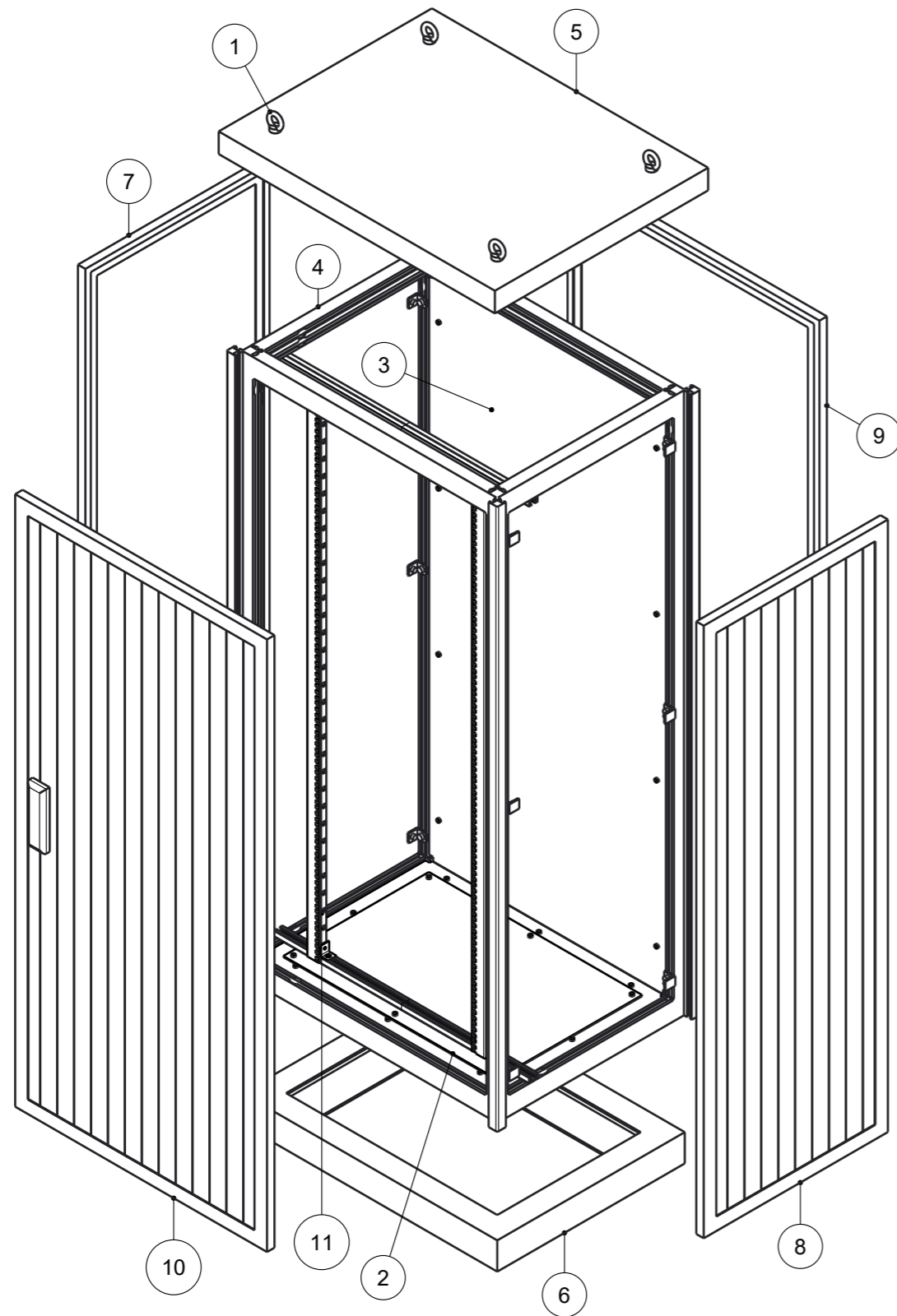


INDEX	NUMBER	DATE	VISUM	NICHT VERMASSTE RADIIEN NOT DIMENSIONED RADIUS	R5	MATERIAL	ERP NUMBER		
-	-	-	-	KANTEN GEBROCHEN SHARP EDGES REMOVED	0.2...0.4		ERP RAW NR.		
-	-	-	-	DREHMOMENT NACH TORQUE ACCORDING TO	AAW_0002	GEW./MASS 282.278 kg	UNLESS OTHERWISE SPECIFIED DIMENSIONS EXPRESSED IN METRIC		
-	-	-	-	GENERAL TOLERANCES / ALLGEMEINTOLERANZEN		FINISH ACCORDING TO AAW_0005	DRAWN	APPROVALS	DATE
-	-	-	-	ISO 2768 - m L			raja		20.06.24
-	-	-	-	WELD SYMBOLS / SCHWEISSYMBOLS			CHECKED & RELEASED		
-	-	-	-	EN 22553					

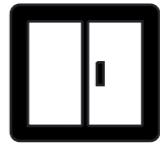
  

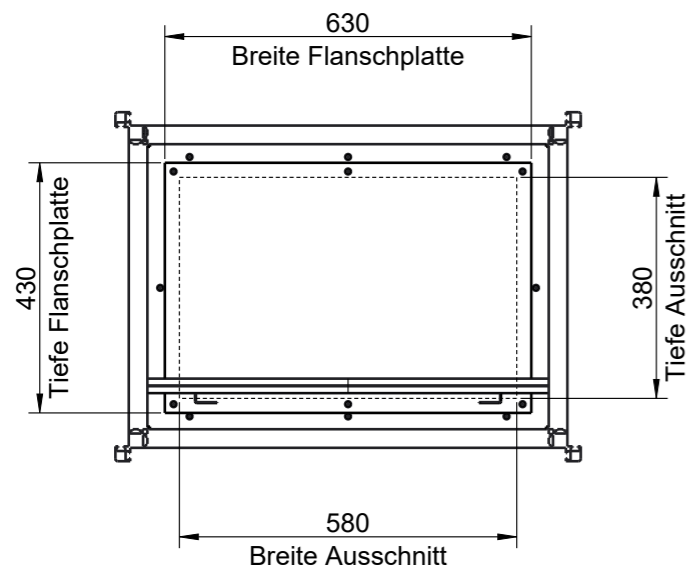
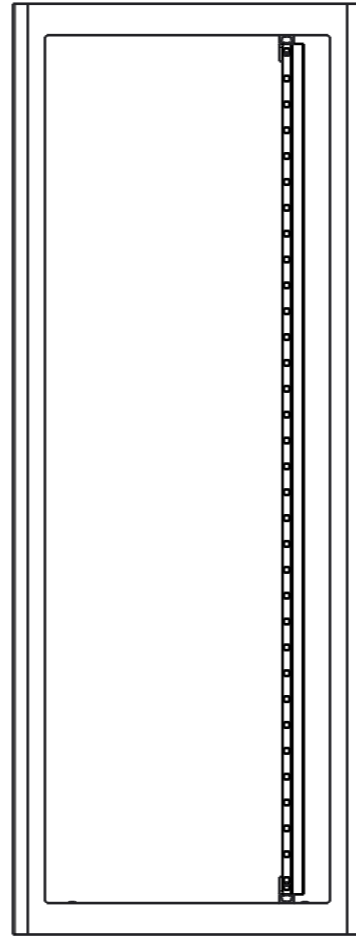
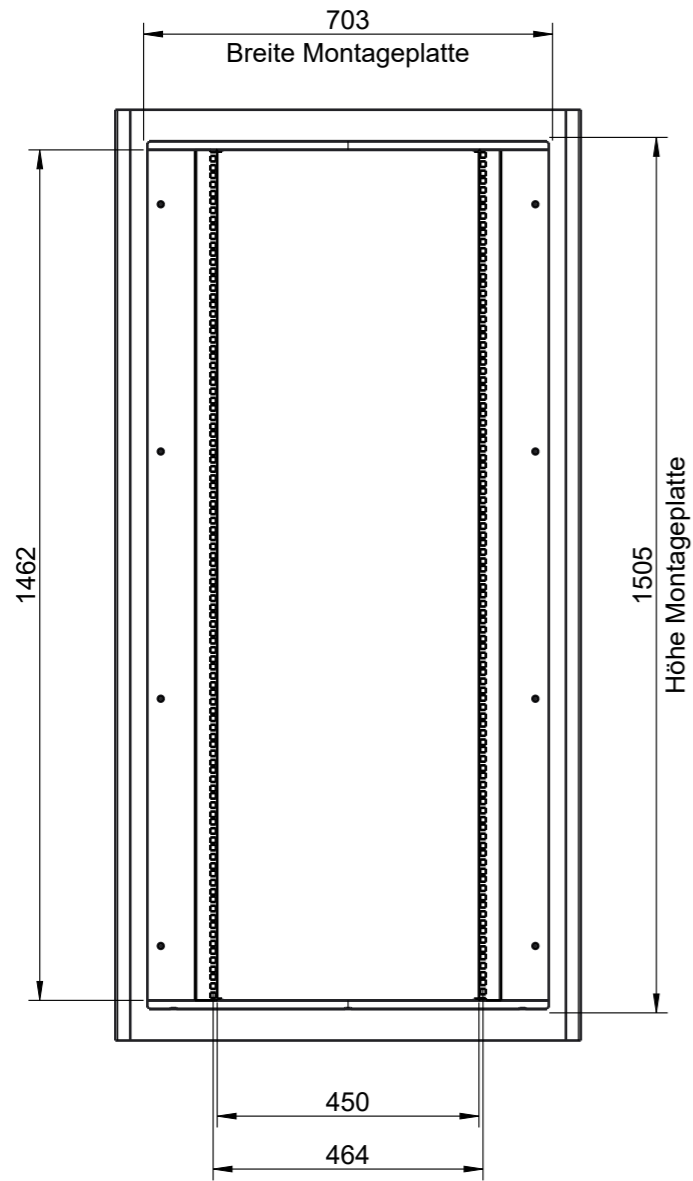
			ALM-ANK1608060 1600H x 800W x 600D DOUBLE WALL ELECTRICAL CABINET		
SIZE	A3	ALMATEC IDENT NUMBER	1585524	REV	-
SCALE	1:15	RELEASE STATUS	Wird bearbeitet	SHEET	1/3



THIS DRAWING AND THE DESIGN SHOWN HERE ON ARE THE EXCLUSIVE PROPERTY OF ALMATEC SWITZERLAND. ITS CONTENTS CANNOT BE COPIED, COMMUNICATED OR REPRODUCED IN ANY FORM, FOR ANY PURPOSE, WITHOUT PRIOR SPECIFIC WRITTEN CONSENT FROM ALMATEC SWITZERLAND.  
 DIESE ZEICHNUNG UND IHR INHALT STEHEN UNTER DEM ALLEINIGEN RECHT DER FIRMA ALMATEC SWITZERLAND. DIE ZEICHNUNG UND IHR INHALT DÜRFEN IN KEINER FORM KOPIERT, WEITERGEGEBEN, ODER REPRODUZIERT WERDEN, OHNE DIE SCHRIFTLICHE ZUSTIMMUNG DER FIRMA ALMATEC SWITZERLAND.



ITEM NO	Part number	QTY Stk.	Description Benennung	Weight Gewicht kg / Part
1	012877	4	Ringschraube M10	0.102
2	1585526	1	ANK Bodenblech aufgesetzt 800x600 mit Flanschplatte	3.586
3	1585529	1	ANK Montageplatte 800x1600	8.810
4	1585533	1	Dummy ANK Ständer	36.280
5	1585534	1	Dummy ANK Flachdach 58 800x600	48.553
6	1585535	1	Dummy ANK Sockel 800x80x600	7.506
7	1585536	1	Dummy ANK Seitenwand links 1600x600	36.713
8	1585537	1	Dummy ANK Seitenwand rechts 1600x600	36.713
9	1585538	1	Dummy ANK Rückwand 800x1600	49.625
10	1585539	1	Dummy ANK Türe 1-flüglig	50.047
11	1585877	1	19" Einbau	3.669

INDEX	NUMBER	DATE	VISUM	NICHT VERMASSTE RADIIEN NOT DIMENSIONED RADIUS R5	MATERIAL	ERP NUMBER	UNLESS OTHERWISE SPECIFIED DIMENSIONS EXPRESSED IN METRIC		 Almatec AG Industriestrasse 12 CH-6170 Schüpfheim Switzerland	SIZE	ALMATEC IDENT NUMBER	REV
-	-	-	-	KANTEN GEBROCHEN SHARP EDGES REMOVED 0.2...0.4	GEW./MASS 282.278 kg	ERP RAW NR.	APPROVALS			DATE	A3	1585524
-	-	-	-	DREHMOMENT NACH TORQUE ACCORDING TO AAW_0002	FINISH ACCORDING TO AAW_0005	DRAWN	CHECKED & RELEASED		20.06.24	SCALE	RELEASE STATUS	SHEET
-	-	-	-	GENERAL TOLERANCES / ALLGEMEINTOLERANZEN ISO 2768 - m L		raj	-		-	1:13	Wird bearbeitet	2/3
-	-	-	-	WELD SYMBOLS / SCHWEISSYMBOLLE EN 22553								



INDEX	NUMBER	DATE	VISUM	NICHT VERMASSTE RADIIEN NOT DIMENSIONED RADIUS	R5	MATERIAL	ERP NUMBER	-	 Almatec AG Industriestrasse 12 CH-6170 Schüpfheim Switzerland	ALM-ANK1608060 1600H x 800W x 600D DOUBLE WALL ELECTRICAL CABINET	SIZE A3	ALMATEC IDENT NUMBER 1585524	REV -
-	-	-	-	KANTEN GEBROCHEN SHARP EDGES REMOVED	0.2...0.4	GEW./MASS 282.278 kg	ERP RAW NR.	-					
-	-	-	-	DREHMOMENT NACH TORQUE ACCORDING TO	AAW_0002	FINISH ACCORDING TO AAW_0005	UNLESS OTHERWISE SPECIFIED DIMENSIONS EXPRESSED IN METRIC	APPROVALS	DATE	20.06.24	SCALE	RELEASE STATUS	SHEET
-	-	-	-	GENERAL TOLERANCES / ALLGEMEINTOLERANZEN	ISO 2768 - m L		DRAWN	raj	20.06.24	1:13	Wird bearbeitet	3/3	
-	-	-	-	WELD SYMBOLS / SCHWEISSYMBOLS	EN 22553		CHECKED & RELEASED	-	-	-	-	-	

THIS DRAWING AND THE DESIGN SHOWN HERE ON ARE THE EXCLUSIVE PROPERTY OF ALMATEC SWITZERLAND. ITS CONTENTS CANNOT BE COPIED, COMMUNICATED OR REPRODUCED IN ANY FORM, FOR ANY PURPOSE, WITHOUT PRIOR SPECIFIC WRITTEN CONSENT FROM ALMATEC SWITZERLAND.  
 DIESE ZEICHNUNG UND IHR INHALT STEHEN UNTER DEM ALLEINIGEN RECHT DER FIRMA ALMATEC SWITZERLAND. DIE ZEICHNUNG UND IHR INHALT DÜRFEN IN KEINER FORM KOPIERT, WEITERGEGEBEN, ODER REPRODUZIERT WERDEN, OHNE DIE SCHRIFTLICHE ZUSTIMMUNG DER FIRMA ALMATEC SWITZERLAND.